

Wireless Socket
QB SOCKET-1

EN **User Manual**

UA **Інструкція Користувача**

RU **Руководство Пользователя**

Doc. version: 0.09

28.01.2019

Content

| | |
|--------------------------------------|----|
| EN..... | 3 |
| Prescription..... | 3 |
| Parameters..... | 3 |
| Precautions..... | 3 |
| Functional elements | 3 |
| Quick start | 3 |
| Mobile application..... | 4 |
| Features | 4 |
| Troubleshooting..... | 4 |
| FAQ | 4 |
| Contacts | 5 |
| UA..... | 6 |
| Призначення..... | 6 |
| Характеристики..... | 6 |
| Заходи безпеки | 6 |
| Функціональні елементи | 6 |
| Підключення та програмування..... | 7 |
| Додаткові можливості..... | 9 |
| Несправності та їх усунення | 9 |
| Запитання-Відповіді..... | 9 |
| Контакти..... | 10 |
| RU | 11 |
| Назначение | 11 |
| Характеристики..... | 11 |
| Меры предосторожности | 11 |
| Функциональные элементы | 11 |
| Подключение и программирование | 12 |
| Дополнительные возможности..... | 14 |
| Неполадки и их устранение | 14 |
| ЧаВо..... | 14 |
| Контакты | 15 |

EN

Prescription

The wireless socket (hereinafter – Socket) is designed for remote control of electrical appliances at the rooms. Installation and configuration of device does not require specialized expertise. The socket is connected over the stationary one, and then the plug of the appliance is connected to it. The socket accepts two commands: on / off.

Parameters

Model: QB SOCKET-1;
 Mechanical button on / off, re-load;
 LED power indicator;
 230V / 60Hz / 10A / 2300W;
 Maximum remote control radius up to 50 m;
 Operating frequency - 433 MHz.

Precautions



Read current User Manual carefully before the Socket using.

The Socket is designed for connecting to a household electrical power supply of ~ 220 V. It is forbidden to connect the Socket to electrical networks with a different voltage.

The usage of a defective or damaged Socket is prohibited.

The Socket is designed for indoor using only! The Socket's body has ventilation holes. Water inside the Socket's ventilation holes leads to damage of the Socket or connected devices.

DO NOT solder, repair or modify the socket. Unplug the socket if it is not used for a long time. Periodically check the serviceability of the devices. DO NOT connect devices with a rating power of more than 1000 W. If the power is not indicated on the device, multiply the nominal power (on the nameplate) by 220 to determine equivalent watts. Summarize the number of watts for each connected device to calculate the total number of watts.

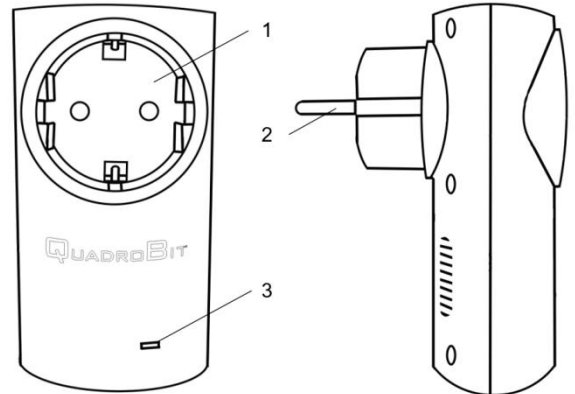
Operating temperature range -10 ° C to 45 ° C. The socket should be placed long part down, so that moisture does not accumulate in it.

Do not immerse in water and do not use where the device is directly exposed to water. Changes or modifications not expressly approved by the

party responsible for compliance could void the user's authority to operate the equipment.

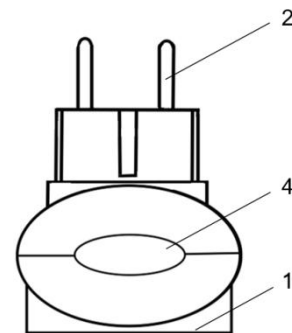
Functional elements

The following functional elements are placed on the front panel of the Socket:



1 – socket; 2 – plug; 3 – LED indicator.

There is a control button on the bottom surface of the Socket.



1 – socket; 2 – plug; 4 – control button.

Quick start

1. Connect the wireless socket to a standard 220V power outlet. Check that the 220V outlet and the wireless socket have the appropriate connection type.
2. Plug the device to the wireless socket.
3. Manual operation: You can power the unit on/off manually by pressing the on/off button located on the front of the receiver. (Do not hold the button for along time as this will cause the socket to enter pairing mode.)

4. Please follow this link to get know how to connect your device to the QuadroBase controller.

RESETTING

You can reset and delete all paired devices by following these steps:

1. Press and hold the on/off button on the Socket for 10 seconds. The LED indicator will start flash quickly.
2. Release the on/off button for 1 second and press again to confirm the reset.

Note: after a reset, a new pairing with the QuadroBase v.1.0 controller is required.

PROGRAMMING

The following steps should be executed to programming the Socket:

1. Press and hold the on/off button on the socket for 3 seconds. The LED indicator will start flash.
2. Release the on/off button Press and press "Socket ON" button at the remote control.
3. Press the on/off button on the socket for again to confirm the programming. After that the "Socket OFF" code should be added automatically.
4. Verify the "Socket ON" and "Socket OFF" buttons for the Socket control.

Mobile application

Use the Quadrobit Smart Home mobile application for your convenience.



NOTE. The Quadrobit Smart Home app. for Android can be downloaded free from Google Play Market. Also you can download the *.apk file for the Quadrobit Smart Home app. installing if access to Google Play Market is blocked. In this case the permission to install applications from unknown sources must be turned on at your device.

Scan the same QR-code to quick connect the Socket to your QuadroBase v.1.0 Smart Home Controller using the installed Quadrobit Smart Home mobile application.

Features

Use the <http://quadrobit.com/> or the Quadrobit Smart Home mobile application for remote access to the Socket.

Troubleshooting

In most cases, the malfunction of the Socket may be due to its improper usage. Read current User Manual carefully before using the Socket.

Contact the official support service of QuadroTech LTD in the event of a malfunction. It is forbidden to disassemble, repair or upgrade the Socket.

FAQ

Q.: The device doesn't turn on.

A.: Make sure the AC power cord is securely plugged into an AC power outlet.

Unplug the unit for a moment, and then plug it back in again. Check the socket by plugging in another device.

Q.: The socket doesn't turns on/off.

A.: Stand closer to the receiver, the range should be up to 50 m. Check the socket by plugging in another device. Doors or Walls will reduce the remote distance.

Contacts

Head office of QuadroTech LTD:

web-site: <http://quadrobit.com/>

phone: +38 067 466 23 45

e-mail: info@quadrobit.com

Support:

e-mail: support@quadrobit.com

UA

Призначення

Бездротова розетка QB SOCKET-1 (надалі - Розетка) призначена для керування електроживленням побутових приладів всередині приміщень.

Розетка підключається до стаціонарної; до неї в свою чергу підключається вилка побутового електроприладу.

Розетка дозволяє дистанційно вмикати/вимикати електроживлення підключеного електроприладу з використанням радіочастотних команд.

Розетка може бути використовуватись як елемент системи «розумний будинок» або іншої автоматизованої системи житлового або виробничого приміщення.

У даній Інструкції наведено опис процедур налаштування Розетки та її підключення до контролера QuadroBase v.1.0.

Характеристики

Модель: QB SOCKET-1;

Тип монтажу: накладна;

Робоча температура: від 5°C до 50°C;

Робоча вологість: $\leq 70\%$ (конденсація не допускається);

Напруга живлення: ~ 220 В;

Вихідна напруга: ~ 220 В;

Максимальна вихідна потужність: 2200 Вт.

Тип роз'ємів: EU German;

Захист від перевантаження: запобіжник;

Керування: бездротове;

Макс. відстань від джерела радіосигналу: 25 м;

Частота радіомовлення: 433,92 МГц;

Матеріал корпусу: ABS-пластик.

Заходи безпеки



Перед використанням Розетки необхідно уважно ознайомитись з даною Інструкцією!

Розетка призначена для використання тільки всередині приміщень! Потрапляння вологи в технічні отвори Розетки може призвести до пошкодження Розетки, підключених пристроїв або стати причиною ураження електричним струмом.

Розетка призначена для підключення до побутової електричної мережі ~ 220 В. Щоб уникнути ураження електричним струмом при використанні Розетки дотримуйтесь заходів електробезпеки.

Вимикайте розетку, якщо вона не використовується тривалий час.

ЗАБОРОНЄТЬСЯ використовувати Розетку не за її прямим призначенням.

ЗАБОРОНЄТЬСЯ використовувати Розетку, що має пошкодження або інші ознаки несправності. Періодично перевіряйте справність Розетки і підключених приладів.

ЗАБОРОНЄТЬСЯ експлуатувати Розетку в умовах, відмінних від зазначених у цій Інструкції. Не використовуйте Розетку в місцях, де вона піддається впливу води. Не занурюйте Розетку у воду або іншу рідину. Рекомендується розміщувати Розетку витягнутою частиною донизу, щоб в ній не накопичувалась волога.

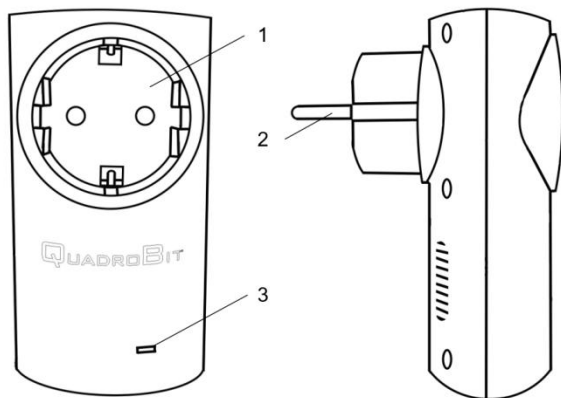
ЗАБОРОНЄТЬСЯ самостійно розбирати, ремонтувати або модифікувати Розетку. Зміни або модифікації можуть позбавити Користувача права на гарантійне та постгарантійне обслуговування.

ЗАБОРОНЯЄТЬСЯ підключати до Розетки прилади, сумарна потужність яких перевищує 2200 Вт.

Якщо потужність не зазначена на приладі, помножте струм споживання приладу в амперах (з паспортних даних приладу) на 220. Ви отримаєте значення потужності у ватах (Вт). Підсумуйте потужність всіх підключених до Розетки пристроїв. Отримане значення потужності не повинно перевищувати 2200 Вт.

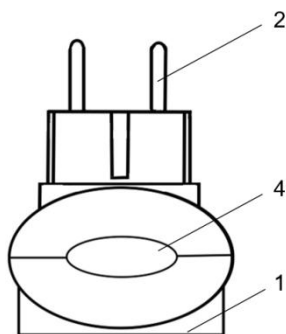
Функціональні елементи

На корпусі Розетки розміщено наступні функціональні елементи:



1 – розетка для підключення побутових приладів; 2 – штепсельна вилка; 3 – LED-індикатор.

На нижній поверхні Розетки розміщено кнопку керування.



1 – розетка для підключення побутових приладів; 2 – штепсельна вилка; 4 – кнопка керування Розеткою.

Підключення та програмування

Підключення до мережі живлення

1. Перевірте, щоб стаціонарна розетка та бездротова Розетка мають сумісні роз'єми. Підключіть Розетку до стаціонарної розетки мережі живлення ~ 220 В.
2. Підключіть до Розетки побутовий прилад. Потужність підключеного приладу не повинна перевищувати 2200 Вт.
3. Для ручного увімкнення / вимкнення Розетки необхідно одноразово короткочасно натиснути кнопку керування (4).

У включеному стані безперервно світиться червоний LED-індикатор (3) на передній панелі Розетки. У вимкненому стані LED-індикатор (3) не світиться.

Скидання налаштувань

Ви можете скинути попередньо встановлені налаштування Розетки. Для цього необхідно виконати наступні дії:

Натисніть і утримуйте кнопку керування (4) на Розетці протягом 10 секунд. LED-індикатор (3) буде швидко блимати. Відпустіть кнопку керування (4) протягом 1 секунди та ще раз натисніть її, щоб підтвердити скидання налаштувань.

Програмування

Розетка може бути запрограмована на увімкнення / вимкнення за надісланою радіочастотною командою (433 МГц), наприклад, від радіочастотного пульта дистанційного керування або контролера.

Для програмування Розетки необхідно виконати наступну послідовність дій:

1. Підключіть Розетку до мережі живлення ~ 220 В. LED-індикатор (3) на передній панелі Розетки не повинен світитися.
2. За необхідності виконайте скидання налаштувань Розетки.
3. Візьміть радіочастотний пульт дистанційного керування та перевірте його працездатність та сумісність з Розеткою. Для цього натисніть будь-яку кнопку на пульті. Під час натискання повинен блимати LED-індикатор (3) на Розетці. Після відпускання кнопки на пульті LED-індикатор (3) повинен згаснути. При цьому Розетка не повинна змінювати режим роботи – вмикатися або вимикатися.
4. Натисніть та утримуйте протягом 3 секунд кнопку керування (4), яка знаходиться в нижній частині корпусу Розетки.
5. Після 3-секундного утримання кнопки (4) Розетка перейде в режим програмування, а LED-індикатор (3) замість безперервного світіння почне блимати. Відпустіть кнопку керування (4) та одноразово натисніть кнопку на пульті, яка надалі буде використовуватися для увімкнення Розетки.
6. Ще раз натисніть кнопку керування (4), щоб підтвердити програмування команди увімкнення. Після цього Розетка автоматично згенує та додасть аналогічний код вимкнення.

7. Перевірте коректність налаштувань Розетки. Для цього підключіть до Розетки побутовий прилад, потужність якого не перевищує 2200 Вт. Натисніть кнопку увімкнення Розетки на пульті дистанційного керування – Розетка та підключений прилад повинні увімкнутися. LED-індикатор (3) повинен безперервно світитися. Натисніть кнопку вимкнення Розетки на пульті дистанційного керування – Розетка та підключений прилад повинні вимкнутися. LED-індикатор (3) повинен згаснути.

Підключення до Контролера

Розетка може бути запрограмована на дистанційне увімкнення/вимкнення за радіочастотною командою (433 МГц) від контролера QuadroBase v.1.0 (надалі – Контролер).

Якщо Розетка вже запрограмована на управління з використанням радіочастотного пульта дистанційного керування, Ви можете імітувати ці команди пульта з використанням Контролера. Для цього необхідно виконати наступну послідовність дій:

1. Перейдіть в локальні налаштування Контролера на сторінку «Пристрої».
2. Натисніть кнопку на пульті, яка використовується для увімкнення Розетки.
3. На сторінці «Пристрої» повинен з'явитися новий запис отриманої команди (тип «Радіо/Невідомо»). Додайте і збережіть отриманий код для нового пристрою (наприклад, назва пристрою: «Розетка_1», назва команди «Увімкнення»).
4. Додайте віджет увімкнення Розетки на головну сторінку локальних налаштувань Контролера. Для цього оберіть пункт «Показати на головній сторінці».
5. Перейдіть на сторінку «Пристрої» локальних налаштувань Контролера. Натисніть кнопку на пульті, яка використовується для вимкнення Розетки.
6. На сторінці «Пристрої» повинна з'явитися новий запис отриманої команди (тип «Радіо/Невідомо»). Додайте і збережіть отриманий код для нового пристрою (наприклад, назва пристрою: «Розетка_1», назва команди «Вимкнення»).

7. Додайте віджет вимкнення Розетки на головну сторінку локальних налаштувань Контролера. Для цього оберіть пункт «Показати на головній сторінці».
8. Перевірте, чи правильно налаштовано Контролер. Для цього підключіть до Розетки побутовий прилад, потужність якого не перевищує 2200 Вт. Перейдіть на сторінку «Головна» локальних налаштувань Контролера. Натисніть кнопку увімкнення – Розетка і підключений прилад повинні увімкнутися. LED-індикатор (3) повинен безперервно світитися. Натисніть кнопку вимкнення – Розетка і підключений прилад повинні вимкнутися. LED-індикатор (3) не повинен світитися.

Контролер дозволяє самостійно згенерувати команди (коди) для увімкнення / вимкнення Розетки та керувати нею. Для налаштувань спільної роботи Контролера і Розетки необхідно виконати наступну послідовність дій:

1. Перейдіть в локальні налаштування Контролера на сторінку «Пристрої».
2. На сторінці «Пристрої» натисніть кнопку «Додати».
3. Оберіть тип нового пристрою – «розетка».
4. Послідовно виконайте дії у відповідності з рекомендаціями майстра підключення нових пристроїв.
5. Натисніть кнопку «Зберегти» для збереження налаштувань і додавання Розетки до Контролера.
6. Після додавання Розетка буде відображатися у переліку підключених пристроїв на сторінці «Пристрої» локальних налаштувань Контролера.

Підключення з використанням мобільного додатка

Для автоматичного підключення Розетки до контролера QuadroBase v.1.0 скористайтеся мобільним додатком Quadrobot Smart Home:

1. Встановіть мобільний додаток Quadrobot Smart Home на смартфон або планшет. Для цього відскануйте QR-код та завантажте додаток:



ЗАУВАЖЕННЯ. Додаток Quadrobit Smart Home для Android можна безкоштовно завантажити з Google Play Market. Якщо доступ до Google Play Market заблоковано, Ви маєте змогу завантажити *.apk файл для встановлення додатка Quadrobit Smart Home. В цьому випадку в налаштуваннях Вашого пристрою увімкніть дозвіл на встановлення додатків з невідомих джерел.

2. Запустіть мобільний додаток Quadrobit Smart Home на смартфоні або планшеті.
3. Повторно відскануйте наведений QR-код (або QR-код на упаковці Розетки) з використанням мобільного додатка Quadrobit Smart Home.
4. Здійсніть програмування Розетки з використанням Контролера.
5. Збережіть налаштування Контролера.

Індикація

LED-індикатор (3) сигналізує про поточний стан Розетки:

- не світиться – Розетка вимкнена або відключена від мережі живлення;
- постійно світиться – Розетка увімкнена;
- часто миготить нетривалий проміжок часу – Розетка отримує радіочастотну команду але не запрограмована на її виконання;
- блимає з періодичністю 1 раз/с – Розетка знаходиться в режимі програмування.

Додаткові можливості

У локальних налаштуваннях Контролера (розділ «Дії») Ви можете створити сценарій роботи Розетки.

Контролер дозволяє вмикати/вимикати Розетку згідно визначеного розкладу.

Також Контролер дозволяє керувати роботою Розетки за командам від інших пристроїв (датчиків, сенсорів тощо).

Для дистанційного доступу до налаштувань Розетки слід скористатися Порталом <http://quadrobit.com/> або мобільним додатком Quadrobit Smart Home.

Несправності та їх усунення

У більшості випадків несправність Розетки може бути викликана неправильною експлуатацією. Уважно ознайомтеся з даною Інструкцією перед використанням Розетки.

У разі виникнення несправностей зверніться до служби підтримки QuadroTech LTD.

Забороняється самостійно розбирати, ремонтувати або модернізувати Розетку.

Запитання-Відповіді

З.: Розетка не вмикається.

В.: Переконайтеся, що Розетка надійно підключена до розетки мережі живлення ~ 220 В. Від'єднайте Розетку, а потім знову підключіть її до мережі живлення. Перевірте справність розетки, підключивши до неї інший електричний прилад.

З.: Розетка не реагує на радіочастотні команди увімкнення/вимкнення.

В.: Переконайтеся, що Розетка знаходиться в зоні дії радіосигналу. У разі необхідності оптимізуйте взаємне розміщення Розетки і джерела сигналу для поліпшення якості радіозв'язку.

Переконайтеся, що Розетка запрограмована на виконання відправлених команд.

Контакти

Офіційне представництво QuadroTech LTD:

web-site: <http://quadrobit.com/>

phone: +38 067 466 23 45

e-mail: info@quadrobit.com

Служба технічної підтримки:

e-mail: support@quadrobit.com

RU

Назначение

Беспроводная розетка QB SOCKET-1 (далее - Розетка) предназначена для управления электропитанием бытовых приборов в помещении.

Розетка подключается к стационарной розетке; к ней в свою очередь подключается вилка используемого бытового электроприбора.

Розетка позволяет дистанционно включать/отключать питание подключённого электроприбора используя радиочастотный протокол.

Розетка может быть использован как элемент системы «умный дом» или иной автоматизированной системы жилого или производственного помещения.

В данной Инструкции описаны процедуры настройки Розетки, а также её подключения к контроллеру QuadroBase v.1.0.

Характеристики

Модель: QB SOCKET-1;

Тип монтажа: накладная;

Рабочая температура: от 5°C до 50°C;

Рабочая влажность: ≤ 70% (конденсация не допускается);

Напряжение питания: ~ 220 В;

Выходное напряжение: ~ 220 В;

Максимальная выходная мощность: 2200 Вт.

Тип разъёмов: EU German;

Защита от перегрузки: предохранитель;

Управление: беспроводное;

Макс. удалённость от источника радиосигнала: 25 м;

Частота радиовещания: 433,92 МГц;

Материал корпуса: ABS-пластик.

Меры предосторожности



Перед использованием Розетки необходимо внимательно изучить данную Инструкцию!

Розетка предназначена для использования только внутри помещений! Попадание влаги в технические отверстия Розетки может привести к поломке Розетки, подключённых устройств или стать причиной поражения электрическим током.

Розетка подключается к бытовой электрической сети ~ 220 В. Во избежание поражения электрическим током при использовании Розетки соблюдайте меры электробезопасности.

Отключите розетку, если она не используется длительное время.

ЗАПРЕЩАЕТСЯ использовать Розетку в целях, отличных от её прямого назначения.

ЗАПРЕЩАЕТСЯ использовать Розетку, имеющую видимые повреждения или иные признаки неисправности.

Периодически проверяйте исправность Розетки и подключённых приборов.

ЗАПРЕЩАЕТСЯ эксплуатировать Розетку в условиях, отличных от указанных в данной Инструкции. Не используйте Розетку в местах, где она подвергается воздействию воды. Не погружайте Розетку в воду или иную жидкость.

Рекомендуется размещать Розетку длинной частью вниз, чтобы в ней не накапливалась влага.

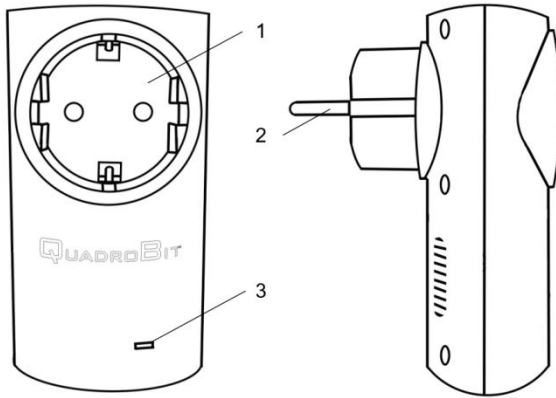
ЗАПРЕЩАЕТСЯ самостоятельно разбирать, ремонтировать или модифицировать Розетку. Изменения или модификации могут лишить пользователя права на гарантийное и постгарантийное обслуживание.

ЗАПРЕЩАЕТСЯ подключать к Розетке приборы суммарной мощностью более 2200 Вт.

Если мощность не указана на приборе, умножьте ток потребления прибора в амперах (в паспортной табличке) на 220. Вы получите значение мощности в ваттах (Вт) Просуммируйте мощность всех подключённых к Розетке устройств. Полученное значение не должно превышать 2200 Вт.

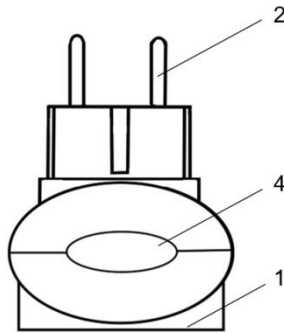
Функциональные элементы

На корпусе Розетки размещены следующие функциональные элементы:



1 – розетка для подключения бытовых приборов; 2 – штепсельная вилка; 3 – LED-индикатор.

На нижней поверхности Розетки расположена кнопка управления.



1 – розетка для подключения бытовых приборов; 2 – штепсельная вилка; 4 – кнопка управления Розеткой.

Подключение и программирование

Подключение к сети питания

5. Подключите Розетку к сети питания ~ 220 В. Проверьте, чтобы розетка и беспроводная Розетка имеют совместимые разъёмы.
6. Подключите устройство к Розетке. Мощность подключённого устройства не должна превышать 2200 Вт.
7. Для ручного включения/выключения Розетки необходимо однократно кратковременно нажать кнопку управления (4). Во включенном режиме непрерывно светится красный LED-индикатор (3) на передней панели Розетки. В выключенном режиме LED-индикатор (3) не светится.

Сброс настроек

Вы можете сбросить все настройки Розетки выполнив следующие действия:

Нажмите и удерживайте кнопку управления (4) на Розетке в течение 10 секунд. LED-индикатор (3) будет быстро мигать. Отпустите кнопку управления (4) в течение 1 секунды и еще раз нажмите, чтобы подтвердить сброс.

Программирование

Розетка может быть запрограммирована на включение/выключение по радиочастотной команде 433 МГц, например от радиочастотного пульта дистанционного управления или контроллера.

Для программирования Розетки необходимо выполнить следующую последовательность действий:

1. Подключите Розетку к сети питания ~ 220 В. LED-индикатор (3) на передней панели Розетки не должен светиться.
2. При необходимости выполните сброс настроек Розетки.
3. Возьмите радиочастотный пульт дистанционного управления. Однократно нажмите любую кнопку на пульте. Во время нажатия должен мигать LED-индикатор (3) на Розетке. После отпускания кнопки на пульте LED-индикатор (3) должен погаснуть. При этом Розетка не должна менять режим работы – включаться или выключаться.
4. Нажмите и удерживайте в течение 3 секунд кнопку управления (4), которая находится в нижней части корпуса Розетки.
5. После 3-секундного удержания кнопки (4) Розетка перейдёт в режим программирования, а LED-индикатор (3) вместо непрерывного свечения начнёт мигать. Отпустите кнопку управления (4) и однократно нажмите кнопку на пульте, которая далее будет использоваться для включения Розетки.
6. Еще раз нажмите кнопку управления (4), чтобы подтвердить программирование команды включения. После этого Розетка автоматически сгенерирует и добавит соответствующий код выключения.

7. Проверьте правильность настройки Розетки. Для этого подключите к Розетке бытовой прибор мощностью не более 2200 Вт. Нажмите кнопку включения Розетки на пульте дистанционного управления – Розетка и подключённый прибор должны включиться. LED-индикатор (3) должен непрерывно светиться. Нажмите кнопку выключения Розетки на пульте дистанционного управления – Розетка и подключённый прибор должны выключиться. LED-индикатор (3) не должен светиться.

Подключение к Контроллеру

Розетка может быть запрограммирована на дистанционное включение/выключение по радиочастотной команде 433 МГц от контроллера QuadroBase v.1.0 (далее - Контроллер).

Если Розетка уже запрограммирована на управление с использованием радиочастотного пульта дистанционного управления, Вы можете имитировать эти команды пульта с использованием Контроллера. Для этого необходимо выполнить следующую последовательность действий:

1. Перейдите в локальные настройки Контроллера на страницу «Устройства».
2. Однократно нажмите кнопку на пульте, которая используется для включения Розетки.
3. На странице «Устройства» должна появиться запись полученной команды (тип «Радио/Неизвестно»). Добавьте и сохраните полученный код для нового устройства (например, название устройства: «Розетка_1», название команды «Вкл.»).
4. Разместите виджет включения Розетки на главной странице локальных настроек Контроллера. Для этого выберите пункт «Показать на главной странице».
5. Перейдите на страницу «Устройства» локальных настроек Контроллера. Однократно нажмите кнопку на пульте, которая используется для выключения Розетки.
6. На странице «Устройства» должна появиться запись полученной команды (тип «Радио/Неизвестно»). Добавьте и сохраните полученный код для нового устройства (например, название

устройства: «Розетка_1», название команды «Выкл.»).

7. Разместите виджет выключения Розетки на главной странице локальных настроек Контроллера. Для этого выберите пункт «Показать на главной странице».
8. Проверьте правильность настройки Контроллера. Для этого подключите к Розетке бытовой прибор мощностью не более 2200 Вт. Перейдите на страницу «Главная» локальных настроек Контроллера. Нажмите кнопку включения – Розетка и подключённый прибор должны включиться. LED-индикатор (3) должен непрерывно светиться. Нажмите кнопку выключения – Розетка и подключённый прибор должны выключиться. LED-индикатор (3) не должен светиться.

Контроллер позволяет самостоятельно сгенерировать команды (коды) для включения/выключения розетки и управлять ею. Для настройки совместной работы Контроллера и Розетки необходимо выполнить следующую последовательность действий:

1. Перейдите в локальные настройки Контроллера на страницу «Устройства».
2. На странице «Устройства» нажмите кнопку «Добавить».
3. Выберите тип подключаемого устройства – «розетка».
4. Последовательно выполните несколько шагов в соответствии с рекомендациями мастера подключения нового устройства.
5. Нажмите кнопку «Сохранить» для сохранения настроек и добавления Розетки к Контроллеру.
6. После добавления Розетка будет отображаться в перечне подключённых устройств на странице «Устройства» локальных настроек Контроллера.

Подключение с использованием мобильного приложения

Для автоматического подключения Розетки к контроллеру QuadroBase v.1.0 воспользуйтесь мобильным приложением Quadrobit Smart Home:

1. Установите мобильное приложение Quadrobit Smart Home на смартфон или планшет. Для этого отсканируйте QR-код и загрузите приложение:



ПРИМЕЧАНИЕ. Приложение Quadrobit Smart Home для Android можно бесплатно скачать из Google Play Market. Если доступ к Google Play Market заблокирован, Вы можете загрузить *.apk файл для установки приложения Quadrobit Smart Home. В этом случае в настройках Вашего устройства включите разрешение на установку приложений из неизвестных источников.

2. Запустите мобильное приложение Quadrobit Smart Home на смартфоне или планшете.
3. Отсканируйте представленный QR-код (или QR-код на упаковке Розетки) с использованием мобильного приложения Quadrobit Smart Home.
4. Запрограммируйте Розетку с использованием Контроллера.
5. Сохраните настройки Контроллера.

Индикация

LED-индикатор (3) сигнализирует о текущем состоянии Розетки:

- не светится – Розетка выключена (возможно, Розетка отключена от сети питания);
- постоянно светится – Розетка включена;
- кратковременно часто мигает – Розетка получает радиочастотную команду но не запрограммирована на её выполнение;
- мигает с периодичностью 1 раз/с – Розетка находится в режиме программирования.

Дополнительные возможности

В локальных настройках Контроллера (раздел «Действия») Вы можете задать сценарий работы Розетки.

Контроллер позволяет включать/выключать Розетку в соответствии с выбранным расписанием.

Также Контроллер позволяет управлять работой Розетки в зависимости от внешних событий-триггеров (срабатывание датчика, изменение режима охраны Контроллера и т.п.)

Для дистанционного доступа к настройкам Розетки следует воспользоваться Порталом <http://quadrobit.com/> или мобильным приложением Quadrobit Smart Home.

Неполадки и их устранение

В большинстве случаев неисправность Розетки вызвана её неправильной эксплуатацией. Внимательно прочтите данную Инструкцию перед использованием Розетки.

В случае возникновения неполадок обратитесь в службу поддержки QuadroTech LTD.

Запрещается самостоятельно разбирать, ремонтировать или модернизировать Розетку.

ЧаВо

В.: Розетка не включается.

О.: Убедитесь, что Розетка надёжно подключена к розетке сети ~ 220 В. Отключите Розетку, а затем снова подключите её. Проверьте исправность розетки, подключив к ней другое устройство.

В.: Розетка не реагирует на радиочастотные команды включения/выключения.

О.: Убедитесь, что Розетка находится в зоне действия радиосигнала. В случае необходимости оптимизируйте взаимное размещение Розетки и источника сигнала для улучшения качества радиосвязи.

Убедитесь, что Розетка запрограммирована на выполнение отправленных команд.

Контакты

Официальное представительство QuadroTech LTD:

web-site: <http://quadrobit.com/>

phone: +38 067 466 23 45

e-mail: info@quadrobit.com

По вопросам технической поддержки:

e-mail: support@quadrobit.com